



Le modifiche che
entreranno in vigore
il 1.7.2019 sono se-
gnalate nel testo.

Direttive concernenti l'ordinanza del DFGP sugli impianti di misurazione e gli strumenti di misurazione di liquidi diversi dall'acqua

del 9 luglio 2018 (stato 1° ~~settembre~~ luglio 2019~~8~~)

Le presenti direttive si fondano sull'articolo 14 capoverso 2 lettera a dell'ordinanza del 7 dicembre 2012 sulle competenze in materia di metrologia (OCMetr; RS 941.206). Esse sono vincolanti per gli organi esecutivi della legge del 17 giugno 2011 sulla metrologia (LMetr; RS 941.20).

Le direttive fanno riferimento all'ordinanza del DFGP del 19 marzo 2006 sugli impianti di misurazione e gli strumenti di misurazione di liquidi diversi dall'acqua (RS 941.212).

~~Le presenti direttive saranno applicate provvisoriamente a partire dal 1° settembre 2018. Nella prima metà del 2019 esse verranno rielaborate in base al feedback e alle esperienze ed entreranno definitivamente in vigore il 1° luglio 2019.~~

Art. 1 Oggetto

Nessuna direttiva.

Art. 2 Campo d'applicazione

Nessuna direttiva.

Art. 3 Definizioni

In pratica si parla spesso di distributori automatici di carburante. Questo termine include diversi distributori automatici per il rifornimento di carburante senza personale di servizio, come in particolare con pagamento mediante banconote, carte di credito o carte clienti.

Art. 4 Condizioni di riferimento

Nessuna direttiva.

Art. 5 Obbligo d'indicazione del volume alla temperatura di riferimento

Se i carburanti forniti dai distributori ai clienti vengono compensati a 15 °C, ciò deve essere indicato sul distributore di benzina e sulla ricevuta con la dicitura "Compensato a 15 °C".

Art. 6 Requisiti essenziali

Nessuna direttiva.

Art. 7 Procedure per l'immissione sul mercato

Nessuna direttiva.

Art. 8 Procedure per il mantenimento della stabilità di misurazione

1. Principi generali

Per le verificazioni successive si devono controllare i requisiti di cui all'allegato 2 lettera B numero 2 dell'ordinanza [LDDA](#) ~~del DFGP sugli impianti di misurazione e gli strumenti di misurazione di liquidi diversi dall'acqua (RS 941.212)~~. Si deve inoltre tener conto degli allegati 1 a ~~5-6~~ delle presenti direttive.

In caso di verifica delle caratteristiche occorre prestare particolare attenzione al fatto che ad esempio utilizzando un separatore di gas non sia possibile misurare l'aria al posto del liquido. Inoltre, non deve essere possibile interferire con il dispositivo di misurazione e / o il dispositivo indicatore.

L'impianto di misurazione deve essere controllato per verificarne la conformità ai requisiti del certificato di esame del tipo ed alle disposizioni delle norme legali concernenti la verifica. In caso di dispositivi elettronici aggiuntivi, quali ad esempio il sistema di acquisizione di dati relativi al rifornimento di carburante, si devono inoltre controllare le versioni del programma e, se del caso, le somme di controllo (checksum).

2. Particolarità

La classe di accuratezza per gli additivi per motori a combustione interna (cfr. allegato 5 numero 3 Verificazione di distributori di carburante di AdBlue) e per i distributori automatici di derrate alimentari (cfr. allegato 5 numero 2) è 0,5 secondo la riga B tabella 2 allegato 2 dell'ordinanza [LDDA](#).

Il controllo dei contatori volumetrici viene effettuato, tenendo conto delle correzioni necessarie, confrontando l'indicazione fornita dal display con quella di uno standard di misurazione adatto per lo stesso quantitativo di liquido rispettivamente lo stesso flusso. Generalmente le incertezze di misura degli standard di misurazione non sono prese in considerazione. Se sorgono dubbi sul fatto che l'errore massimo tollerato sia ancora rispettato o già stato superato, se necessario si deve ripetere il controllo più volte. Ci si deve poi basare sul valore medio.

I contatori stazionari, che non sono stati progettati come distributori di carburante, vengono sottoposti a verifica successiva conformemente alle procedure di cui all'allegato 3 delle [presenti](#) direttive.

3. Apparecchiature aggiuntive

Il buon funzionamento delle apparecchiature aggiuntive viene controllato.

4. Impianto di misurazione

Generalmente gli impianti di misurazione devono essere sottoposti a una verifica dell'esemplare unico. Se sono installati diversi contatori, ogni contatore deve essere sottoposto a una tale verifica. Nella verifica dei contatori per il latte si devono eccezionalmente eseguire tre misurazioni. La valutazione deve basarsi sul valore medio misurato.

5. Errori massimi tollerati

Ai sensi dell'articolo 8 dell'ordinanza sugli strumenti di misurazione (RS 941.210) è vietato sfruttare sistematicamente i limiti di errore. La formula per il calcolo e un esempio sono riportati nell'allegato 4 delle presenti direttive.

6. Verificazione successiva

Le verificazioni vanno sempre eseguite con i liquidi previsti o utilizzati per il contatore. Nel caso di contatori per derrate alimentari schiumogene tranne il latte la verifica può anche essere eseguita con un liquido comparabile non schiumogeno, se si può garantire che durante il normale funzionamento la formazione di schiuma non pregiudica la misurazione.

La verifica degli impianti di misurazione e degli strumenti di misurazione di liquidi diversi dall'acqua segue sempre lo stesso schema:

- I. verifica dei requisiti formali
- II. verifica dei requisiti metrologici
- III. piombatura dello strumento di misurazione in conformità alle direttive sui requisiti per le marcature di verifica e il loro utilizzo

I dettagli sulle procedure di verifica sono descritti negli allegati corrispondenti.

Art. 9 Obblighi dell'utilizzatore

Nessuna direttiva.

Art. 10 Errori massimi tollerati in caso di controlli

Nessuna direttiva.

Art. 11 Abrogazione del diritto vigente

Nessuna direttiva.

Art. 12 Disposizioni transitorie

Nessuna direttiva.

Art. 13 Entrata in vigore

Nessuna direttiva.

Wabern, 9 luglio 2018

Istituto federale di metrologia METAS

Dr. Philippe Richard
Direttore

[Le presenti disposizioni vengono di regola riesaminate annualmente ed all'occorrenza modificate mediante decisione della direzione del METAS. Nella tabella seguente sono elencate le date della decisione e dell'entrata in vigore di tutte le modifiche. L'ultima decisione elencata nella tabella corrisponde al presente documento.](#)

<u>Decisione delle modifiche</u>	<u>Entrata in vigore delle modifiche</u>
<u>17 giugno 2019</u>	<u>1° luglio 2019</u>

Allegato 1

Requisiti per standard di misurazione

1 Contatori comparativi standard

I contatori comparativi standard devono possedere una sufficiente stabilità di misurazione. Si deve utilizzare un contatore comparativo tarato e riferibile ad uno standard nazionale di misurazione.

2 Recipienti standard di misurazione

Il recipiente standard di misurazione deve possedere una sufficiente stabilità di misurazione e il suo volume nominale deve essere adatto per la verifica. Si deve utilizzare un recipiente di misurazione tarato e riferibile ad uno standard nazionale di misurazione.

I recipienti standard per la misurazione di latte, crema o prodotti simili devono essere tarati a 4 °C. In questo caso non è necessario convertire il volume alla temperatura di riferimento. Inoltre, prima e dopo la verifica i recipienti di misurazione devono essere lavati accuratamente con acqua.

Se un recipiente standard di misurazione viene utilizzato per la verifica, dopo ogni svuotamento si deve rispettare un tempo di sgocciolamento di 30 s. Durante questo tempo di sgocciolamento il recipiente standard di misurazione non deve essere agitato e un eventuale rubinetto d'isolamento deve rimanere completamente aperto per l'intera durata dell'operazione. Durante la verifica viene tenuto conto del tempo di sgocciolamento dei recipienti standard di misurazione.

3 “Bilancia” standard

Si deve utilizzare una bilancia tarata e riferibile. Essa deve soddisfare almeno il seguente requisito:

$$d \leq 2 \cdot 10^{-3} \cdot FG \cdot W$$

d divisione di scala della bilancia

FG errore massimo tollerato come valore numerico secondo la riga A o B, tabella 2, allegato 2 dell'ordinanza ~~LDDA del DFGP del 19 marzo 2006 sugli impianti di misurazione e gli strumenti di misurazione di liquidi diversi dall'acqua (RS 941.212)~~

W valore di pesatura atteso della quantità di prova

4 Densità del prodotto da misurare

La densità del prodotto da misurare può essere desunta sia dalla tabella API 54B (ISO 91-1, 91-2: 1991) o per mezzo dell'„Annex C“ della raccomandazione OIML R 80-1 oppure determinata sulla base di un campione rappresentativo.

Si deve utilizzare uno strumento per la misurazione della densità tarato, con una sufficiente stabilità di misurazione e riferibile ad uno standard nazionale di misurazione.

L'esigenza di accuratezza dello strumento di misurazione della densità deve essere ripresa dalla tabella 4 dell'allegato 2 dell'ordinanza ~~LDDA~~. La divisione di scala *d* dello strumento di misurazione utilizzato deve essere ricavata dalla seguente tabella:

Tabella 1:

Strumento di misurazione	Divisione di scala <i>d</i>	Volume nominale	Limitazione
--------------------------	-----------------------------	-----------------	-------------

Picnometro	$d \leq 10 \text{ mg}$	100 ml	Materiale: vetro o metallo
Corpo immerso	$d \leq 10 \text{ mg}$	100 ml	
Matraccio tarato	-	500 ml	L'errore di misurazione deve essere noto. Solo in combinazione con bilancia.
Bilancia	$d \leq 0,1 \%$ della massa del volume nominale del matraccio tarato	-	Solo in combinazione con matraccio tarato.
Aerometro	$d \leq 0,2 \text{ kg/m}^3$	-	-
Bilancia idrostatica	$d \leq 5 \text{ mg}$	-	-
Misuratore elettronico della frequenza di risonanza	$d \leq 0,2 \text{ kg/m}^3$	-	-

Se per la misurazione della densità si utilizzano strumenti di misura della temperatura o termostati, le indicazioni sui loro display non devono superare la divisione di scala di $0,1 \text{ }^\circ\text{C}$ e devono anche soddisfare i requisiti per gli strumenti di misurazione della temperatura, come descritto nell'allegato 1 numero 1.6 delle presenti direttive.

5 Temperatura del prodotto da misurare

Si deve utilizzare uno strumento di misura della temperatura tarato, con una sufficiente stabilità di misurazione e riferibile ad uno standard nazionale di misurazione. Per ogni quantità misurata la temperatura media del prodotto da misurare deve essere se possibile determinata nelle immediate vicinanze del contatore. Il valore della divisione dello strumento di misura della temperatura non può superare un quinto del valore assoluto specificato nella tabella 4 dell'allegato 2 dell'ordinanza LDDA. ~~L'errore massimo tollerato dello strumento di misura della temperatura non può superare un quinto del valore specificato nella tabella 4 dell'allegato 2 dell'ordinanza.~~

Allegato 2

Fattori di conversione per carburanti

Per calcolare il volume a 15 °C in base alla densità a 15 °C si utilizzano i fattori di conversione specificati nella tabella API 54B (ISO 91-1, 91-2: 1991) o le formule che figurano nell'„Annex C“ della raccomandazione OIML R 80-1.

Allegato 3

Verificazione di autocisterne durante la fase di pompaggio o in funzionamento secondo la modalità “gravità”

1 Aspetti generali

Durante le misurazioni non ci deve essere aria tra la valvola inferiore della camera e il flussometro come pure nel flussometro stesso. In caso di verificazione successiva di autocisterne si devono effettuare le fasi di lavoro descritte in questo allegato, se le parti elencate sono disponibili nel sistema di misurazione.

2 Condizioni quadro per la verificazione di autocisterne

2.1 Aspetti generali

In caso di verificazione successiva di autocisterne per la loro ispezione è necessario un posto di lavoro protetto e una fossa o un asse con rotelle.

Per la verificazione successiva di autocisterne per prodotti petroliferi e tutti gli altri liquidi volatili, altamente infiammabili e combustibili sono inoltre assolutamente necessari un sistema di raccolta dell'olio, un sistema antincendio e una protezione dal rischio di esplosione secondo la direttiva ATEX 2014/34/UE.

2.2 Verifiche formali

Per ogni componente soggetto all'obbligo di verificazione di un impianto di misurazione deve essere disponibile un'autorizzazione nazionale o un certificato di esame del tipo. Durante la verificazione successiva si deve controllare se l'impianto di misurazione corrisponde alla descrizione riportata nell'autorizzazione, nella dichiarazione di conformità o nel certificato di esame del tipo.

2.3 Verifica delle caratteristiche

I numeri di fabbricazione del contatore e del calcolatore devono corrispondere ai numeri specificati nell'autorizzazione nazionale, nella dichiarazione di conformità o nel certificato di esame del tipo.

La versione del software (numero) deve corrispondere al numero indicato nell'autorizzazione nazionale, nella dichiarazione di conformità o nel certificato di esame del tipo. Il numero deve essere confrontato con quello dell'ultima verificazione successiva.

Si deve verificare se lo stato della piombatura è conforme all'autorizzazione nazionale, alla dichiarazione di conformità o al certificato di esame del tipo. Inoltre, occorre verificare se le istruzioni per la misurazione sono disponibili e leggibili. Vanno pure controllati lo schema delle condutture, le spie in vetro e i rivelatori di gas. La condotta della linea di recupero del gas non deve essere attorcigliata. Il reflusso del gas non deve essere ostacolato.

Sulla bolletta di consegna stampata per la transazione devono figurare le seguenti informazioni:

- l'identificazione della transazione
- la denominazione specifica del prodotto
- il quantitativo consegnato convertito alle condizioni di riferimento dal dispositivo di conversione del volume (se disponibile)
- o il quantitativo consegnato non convertito o la temperatura del liquido alla consegna
- la data e l'ora

- il quantitativo fornito
- il prezzo al litro
- il prezzo della consegna
- l'elenco dei parametri

È inoltre necessario controllare i seguenti parametri:

- I fattori di verifica sono assegnati ai prodotti giusti?
- Le densità dei rispettivi prodotti sono corrette?
- Le costanti di dilatazione sono state immesse correttamente?
- L'impianto è bloccato per prodotti non tarati?

2.4 Controlli metrologici

2.4.1 Misurazione del flusso

Prima di ogni misurazione del flusso occorre assicurarsi che l'intero impianto di misurazione sia pieno.

La velocità del flusso dipende, tra le altre cose, dalla pressione generata dalla pompa o dal livello di riempimento del serbatoio. Queste diverse condizioni possono portare a notevoli errori di misurazione. Pertanto, si devono effettuare almeno due controlli a differenti velocità di flusso. Sulla base di queste misurazioni viene allestita una curva dell'errore di misura per il contatore. Se le misurazioni sono al di fuori dei limiti degli errori massimi tollerati secondo la tabella 2 dell'allegato 2 linea B dell'ordinanza [LDDA](#), il contatore deve essere regolato.

2.4.2 Creazione di una curva dell'errore di misura

Si deve allestire una curva dell'errore di misura per determinare quale scarto ha il contatore (campione in esame o standard di misurazione) a un determinato flusso.

Per allestire una curva dell'errore di misura, la misurazione del flusso deve essere effettuata nei seguenti punti di controllo:

1. Il primo punto di controllo si trova tra q_{\min} e il valore pari a 1,1 volte q_{\min} .
2. Il secondo punto di controllo è situato al flusso massimo ammissibile del contatore q_{\max} rispettivamente in impianti per la misurazione di latticini a un valore compreso tra 0,9 e 1,1 volte q_{nom} .
3. Se lo scarto tra i primi due punti è superiore allo 0,5% o il contatore è un contatore comparativo standard, si deve eseguire un terzo controllo con un punto di controllo situato a un valore compreso tra 0,4 e 0,6 volte q_{\max} . Inoltre, se la piombatura del contatore è danneggiata, si deve scegliere un punto supplementare di controllo a un valore compreso tra 0,4 e 0,6 volte q_{\max} .

Se la curva dell'errore di misurazione viene determinata per un campione in esame di prodotti petroliferi, è sufficiente una misurazione per punto di controllo. Si noti che si applicano differenti errori massimi tollerati a seconda se viene controllato l'intero impianto incluso il dispositivo di conversione del volume in funzione della temperatura o solo il contatore.

Se viene invece determinata la curva per un contatore comparativo standard, si devono misurare tutti i punti di controllo tre volte. Per l'errore di misurazione di un punto di controllo si deve utilizzare la media delle tre misurazioni. Si deve allestire la curva dell'errore di misurazione per un contatore comparativo standard, se essa non

può essere desunta dal certificato di taratura o in caso di dubbi circa la stabilità di misurazione del contatore.

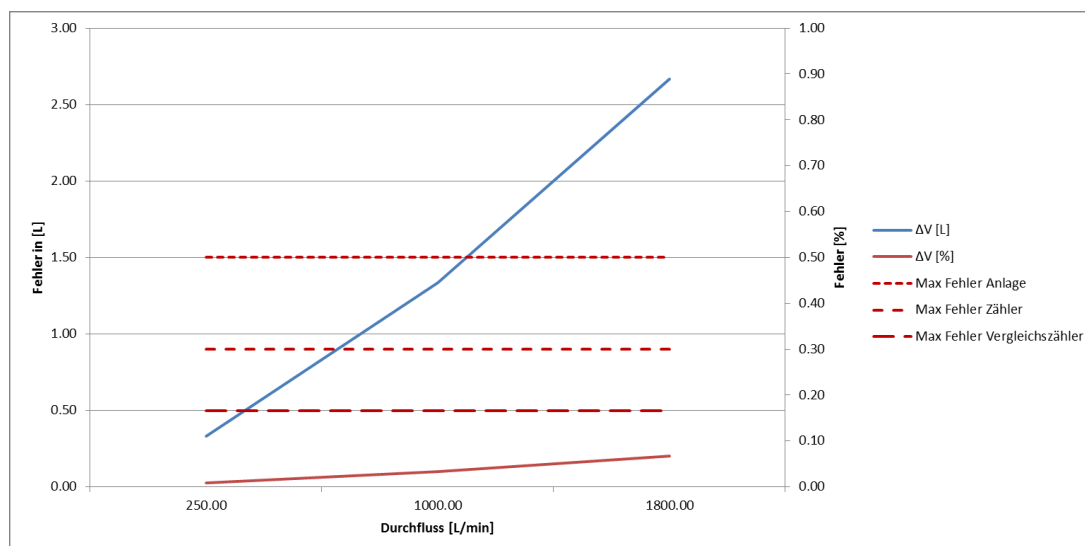
Se un impianto di misurazione è limitato a un determinato flusso, si deve controllare solo quest'ultimo. In questo caso la misurazione per il singolo punto di controllo deve essere effettuata tre volte. Per l'errore di misurazione si deve utilizzare la media delle tre misurazioni. Le quantità di prova non possono essere inferiori al doppio della quantità minima misurata.

Esempio numerico per la creazione di una curva dell'errore di misurazione

Deve essere creata una curva dell'errore di misurazione per un contatore comparativo standard. Il contatore può misurare flussi compresi tra 250 a 1'800 l/min. È disponibile un recipiente standard di misurazione di 4'000 l. Le misurazioni hanno fornito i seguenti valori:

Durchfluss [L/min]	Messung 1			Messung 2			Messung 3			Mittelwert	
	Volumen [L]	ΔV [L]	ΔV [%]	Volumen [L]	ΔV [L]	ΔV [%]	Volumen [L]	ΔV [L]	ΔV [%]	ΔV [L]	ΔV [%]
250.00	4000.00	0.00	0.00	3999.00	1.00	0.03	4000.00	0.00	0.00	0.33	0.01
1000.00	3999.00	1.00	0.03	4000.00	0.00	0.00	3997.00	3.00	0.08	1.33	0.03
1800.00	3996.00	4.00	0.10	4001.00	-1.00	-0.02	3995.00	5.00	0.13	2.67	0.07

Ne risulta una curva dell'errore di misurazione.



2.4.3 Controllo del sensore di temperatura

Il sensore di temperatura deve essere installato nelle vicinanze del flussometro ($\leq 0,5$ m), in modo che sia ben lambito dal liquido. Nelle immediate vicinanze del sensore nella condotta ci deve essere una bocchetta di controllo per l'inserimento di un termometro di riferimento. Il sensore di temperatura viene controllato confrontandolo con un sensore di temperatura di riferimento.

2.4.4 Controllo del dispositivo di conversione del volume in funzione della temperatura

Se la funzione di conversione viene controllata separatamente dai rimanenti strumenti di misurazione, l'errore causato dal dispositivo di conversione del volume in funzione della temperatura non deve superare la differenza tra i valori degli errori massimi tollerati di cui alle righe A e B della tabella 2 dell'allegato 2 dell'ordinanza [LDDA](#). Tuttavia, occorre tener conto del fatto che anche altri apparecchi accessori possono rivendicare una parte di questo margine di errore.

Normalmente viene controllato l'intero impianto nel suo insieme, nella fattispecie si applicano gli errori massimi tollerati specificati nella tabella 2 allegato 2 riga A dell'ordinanza.

2.4.5 Controllo del separatore di gas

Mediante campionamento casuale si deve controllare se lo scarico del gas è garantito e se la valvola di non ritorno è in grado di funzionare.

Viene controllato se il volume del separatore di gas è compatibile con il flusso massimo definito per il flussometro o l'impianto di misurazione.

Nel caso di autocisterne per il latte il separatore di gas deve essere controllato solo, se i valori misurati sono al di fuori dei limiti degli errori massimi tollerati.

2.4.6 Controllo dell'inibitore della misurazione del gas

Mediante campionamento casuale si deve controllare se lo scarico del gas è garantito e se la valvola di non ritorno è in grado di funzionare. Viene anche esaminato in che misura, a causa del principio di funzionamento dell'inibitore della misurazione del gas fino allo spegnimento, si verifica un ulteriore errore di misura dell'impianto di misurazione.

Prima dell'inizio di ogni controllo l'intero impianto di misurazione deve essere completamente riempito. In caso di controlli con lo standard di misurazione situato più in basso, prima e dopo ogni controllo la condotta di mandata deve essere svuotata a partire dalla valvola di arresto dell'impianto di misurazione fino allo standard di misurazione o da un punto particolare di delimitazione fino allo standard di misurazione. In caso di controlli con lo standard di misurazione sistemato in superficie l'intero impianto di misurazione deve essere completamente riempito fino ad un punto di delimitazione.

Se l'autocarro possiede più camere, dopo la chiusura della camera vuota l'impianto di misurazione viene di nuovo completamente riempito e la misurazione prosegue a partire da una camera piena fino a quando il volume richiesto non può essere letto sullo standard di misurazione. In alternativa, uno svuotamento dei residui può essere eseguito fino allo spegnimento da parte dell'inibitore della misurazione del gas.

Se una pompa fa parte dell'impianto di misurazione, deve essere obbligatoriamente utilizzata anche nella misurazione.

Dopo la misurazione la condotta di mandata deve essere impostata allo stato iniziale richiesto a partire dalla valvola di arresto dell'impianto di misurazione fino allo standard di misurazione.

L'errore massimo tollerato per l'errore causato dall'inibitore della misurazione del gas è pari all'1 per cento della più piccola quantità misurata consentita.

2.4.7 Svuotamento dei residui

Il sistema di misurazione viene svuotato e nuovamente riempito. Dopo il nuovo riempimento la misurazione viene eseguita al massimo flusso senza svuotamento dei residui né allacciamento della camera vuota.

2.5 Ulteriori controlli

2.5.1 Misurazioni in sistemi a tubo pieno

Nei sistemi a tubo pieno il contatore e la condotta tra il contatore e il punto di trasferimento devono rimanere completamente riempiti durante l'intera misurazione e le pause di funzionamento.

2.5.2 Inalterabilità del volume di tubi pieni flessibili

A meno che non vi siano indizi particolari, non è necessario sottoporre un tubo pieno a una prova speciale di dilatazione. L'inalterabilità del volume" dipende in questo caso principalmente dalle valvole prescritte di non ritorno e di mantenimento della pressione. La determinazione della variazione di volume del tubo pieno può essere limitata al funzionamento corretto della valvola di non ritorno e della valvola di mantenimento della pressione.

2.5.3 Biforcazioni di condotta, condotte di bypass e condotte cieche

In caso di biforcazioni di condotta, condotte di bypass e condotte cieche si deve verificare se le condotte non utilizzate per la misurazione sono separate dal sistema di misura. Durante la misurazione non deve essere possibile commutare su una di queste condotte senza azzerare il contatore.

3 Controllo con un recipiente standard di misurazione

La determinazione del volume avviene mediante raccolta del prodotto da misurare in un recipiente standard di misurazione appropriato e tarato. Il volume determinato nel recipiente standard di misurazione deve essere corretto a causa delle diverse condizioni di misurazione prevalenti nel campione in esame e nel recipiente standard di misurazione, affinché il volume venga confrontato in condizioni uguali a quelle del campione in esame.

Una correzione del display deve essere eseguita nei seguenti tre casi:

- Durante il processo di misurazione tra il campione in esame e il recipiente standard di misurazione c'è una differenza di temperatura del prodotto da misurare superiore a 0,5 °C.
- Tra il campione in esame e il recipiente standard di misurazione c'è una differenza di pressione superiore a 5 bar. La compressibilità del prodotto da misurare può essere desunta dalle tabelle disponibili per via elettronica.
- La sovrappressione nel recipiente standard di misurazione differisce di oltre ± il 20 % dalla pressione di riferimento. Se gli impianti di misurazione vengono controllati con un recipiente standard di misurazione, tale campione deve essere utilizzato staticamente e senza pressione.

4 Controllo con un flussometro standard

Per la misurazione si deve tener conto della curva dell'errore di misurazione del flussometro standard.

Il prodotto da misurare che è scorso attraverso il campione in esame viene fatto passare direttamente attraverso il contatore comparativo standard ed entrambe le visualizzazioni del volume vengono lette per determinare l'errore percentuale di misurazione.

5 Metodo gravimetrico

In caso di contenitori per pesatura aperti all'atmosfera, la massa della quantità misurata m_N risulta dalla relazione:

$$m_N = W \cdot \frac{1 - \frac{\rho_L}{\rho_G}}{1 - \frac{\rho_L}{\rho_P}}$$

m_N : massa della quantità misurata

W : valore di pesatura

ρ_L : densità dell'aria, valore convenzionale 1,2 kg/m³

ρ_G : densità del materiale dei pesi utilizzati, valore convenzionale di pesatura 8'000 kg/m³

ρ_P : densità media del prodotto da misurare durante il processo di misurazione nel campione in esame

Nelle condizioni di pesatura $\rho_L \neq 1,2 \text{ kg/m}^3$ e $\rho_G \neq 8'000 \text{ kg/m}^3$ il volume $V_N = \frac{m_N}{\rho_P}$ viene calcolato con la seguente equazione

$$V_N = \frac{\rho_G - \rho_L}{\rho_G \cdot (\rho_P - \rho_L)}$$

A condizione che $\rho_L \cong 1.2 \text{ kg/m}^3$ e $\rho_G \cong 8'000 \text{ kg/m}^3$ l'equazione semplificata può essere utilizzata come approssimazione con una precisione solitamente sufficiente.

$$V_N = \frac{0.99985 \cdot W}{\rho_P - 1.2}$$

6 Correzioni

6.1 Correzione del volume

L'errore di misurazione viene calcolato come segue:

$$f = \frac{V_A - V_{\text{Neff}}}{V_A} \cdot 100 \%$$

in cui:

f errore percentuale di misurazione

V_A volume visualizzato

V_{Neff} volume dello standard di misurazione

In caso di controllo con un recipiente standard di misurazione a diverse condizioni di pressione o temperatura si devono effettuare le appropriate correzioni del volume. Se necessario, è possibile effettuare anche singole modifiche del volume:

$$V_{\text{Neff}} = V_N \cdot [1 + \beta_F \cdot (t_P - t_N) + \kappa_F \cdot (p_N - p_P) + 3\alpha \cdot (t_N - t_{N0}) + \kappa_N \cdot (p_N - p_0)]$$

V_{Neff} volume corretto del recipiente standard di misurazione in base alle condizioni nel campione in esame

V_N volume visualizzato dal recipiente standard di misurazione

Il volume dello standard di misurazione dipende dalla variazione di volume del prodotto da misurare dovuta alla variazione di temperatura tra il campione in esame e lo standard di misurazione:

$$V_{\text{Neff}} = V_N \cdot (1 + \beta_F \cdot (t_P - t_N))$$

β_F fattore di variazione del volume del liquido

t_P temperatura media del prodotto da misurare nel campione in esame

t_N temperatura media del prodotto da misurare nel recipiente standard di misurazione

Variazione di volume del prodotto da misurare a causa di una differenza di pressione nel contatore volumetrico e nello standard di misurazione:

$$V_{\text{Neff}} = V_N \cdot (1 + \kappa_F \cdot (p_N - p_P))$$

κ_F fattore di compressibilità del prodotto da misurare

p_N pressione nel recipiente standard di misurazione

p_P pressione nel campione in esame durante il processo di misurazione

Variazione di volume dello standard di misurazione a causa della variazione di temperatura rispetto alla temperatura di riferimento:

$$V_{\text{Neff}} = V_N \cdot (1 + 3\alpha \cdot (t_N - t_{N0}))$$

α coefficiente di dilatazione termica lineare

t_N temperatura media del prodotto da misurare nello standard di misurazione

t_{N0} temperatura di riferimento dello standard di misurazione

Variazione di volume dello standard di misurazione a causa della variazione di pressione rispetto alla pressione di riferimento:

$$V_{\text{Neff}} = V_N \cdot (1 + \kappa_N \cdot (p_N - p_0))$$

κ_N : fattore di dilatazione del volume dovuto alla pressione relativo allo standard di misurazione

p_N : pressione nello standard di misurazione

p_0 : pressione di riferimento

6.2 Calcolo dell'errore del dispositivo di conversione del volume in funzione della temperatura

Per determinare, in base al volume di base, l'errore percentuale di misurazione causato dal dispositivo di conversione del volume in funzione della temperatura, si applica la formula seguente:

$$f_{\text{TMU}} = \frac{V_{0A} - V_{0F}}{V_{0F}} \cdot 100 \% \quad \text{con} \quad V_{0F} = V_t \cdot \frac{\rho_t}{\rho_0}$$

in cui:

f_{TMU} errore percentuale di misurazione rispetto al TMU riferito al volume alla temperatura di base

V_{0A} visualizzazione del contatore per il volume del prodotto da misurare alle condizioni di base

V_{0F} volume del prodotto da misurare calcolato sulla base delle condizioni di base

V_t volume del prodotto da misurare nello stato di misurazione

ρ_t densità del prodotto da misurare alla temperatura di prova

ρ_0 densità del prodotto da misurare alla temperatura di base

I valori per ρ_t e ρ_0 possono essere ricavati dalla curva di densità dello strumento di misurazione.

6.3 Calcolo dell'errore dell'inibitore della misurazione del gas

L'errore per l'inibitore della misurazione del gas f_G è calcolato dalla differenza dell'errore di misurazione, che si verifica nella misurazione con funzione dell'inibitore della misurazione del gas f_L e l'errore di misurazione senza funzione dell'inibitore della misurazione del gas f .

$$f_G = f_L - f$$

Allegato 4

Verificazione di distributori di benzina e combustibili diesel

1 Requisiti di conformità

Viene verificato se l'impianto corrisponde alla descrizione fatta nell'autorizzazione, nella dichiarazione di conformità o nel certificato di esame del tipo.

In tutte le configurazioni devono essere controllati i seguenti punti:

- Se durante una consegna di carburante si può utilizzare solo una pistola erogatrice, l'ulteriore consegna deve essere impedita finché la pistola erogatrice è stata di nuovo riattaccata e il dispositivo di visualizzazione è stato azzerato.
- Non appena si stacca una delle pistole erogatrici, il prezzo corrispondente deve essere indicato correttamente sul display. Ogni pistola erogatrice corrisponde ad un prodotto ed è quindi abbinata ad un prezzo del prodotto.

2 Stampa della transazione per distributori di carburante con TMU

La bolletta di consegna emessa dalla stampante dell'impianto di misurazione deve contenere almeno le seguenti informazioni:

- l'identificazione della transazione
- la denominazione specifica del prodotto
- il riferimento, che si tratta del volume a 15 °C (solo per distributori di carburante con dispositivo di conversione del volume a 15 °C)
- la data e l'ora
- il numero del distributore di carburante
- il quantitativo fornito
- il prezzo al litro
- il prezzo della consegna

3 Controllo dei distributori di carburante

Vengono effettuate le seguenti operazioni di rifornimento di carburante in recipienti standard di misurazione di 30 litri:

- 30 litri di benzina a piena potenza
- 30 litri di benzina a potenza ridotta (circa il 30%)
- 30 litri di diesel a piena potenza
- 30 litri di diesel a potenza ridotta (circa il 30%)

Nel caso di distributori di diesel con pompe ad alte prestazioni per il rifornimento di carburante di autocarri vengono generalmente utilizzati recipienti standard di misurazione di 60 litri:

- 60 litri a piena potenza
- 60 litri a potenza ridotta (circa il 30%)

Queste operazioni di rifornimento di carburante di 60 l possono anche essere eseguite in due fasi con un recipiente standard di misurazione di 30 litri.

In caso di controllo con un recipiente standard di misurazione si devono osservare le disposizioni di cui all'allegato 3 numeri 3, 5 e 6 delle presenti direttive.

4 Ulteriore controllo della conversione del volume per distributori di carburante con TMU

Il volume del carburante è compensato a 15 °C. Per accertare il volume compensato, si deve rilevare nell'impianto il valore del volume non compensato e la densità memorizzata e si deve calcolare il volume compensato a 15 °C utilizzando la temperatura di riferimento misurata. Il calcolo viene effettuato in base all'allegato 3 numero 6 delle presenti direttive.

Se il volume non compensato non è leggibile o la temperatura non può essere misurata in modo attendibile, i valori obiettivo nonché i valori minimi e massimi per altre temperature possono essere desunti dalle tabelle verificate dal METAS e disponibili su LegNet, accessibili per via elettronica alle autorità cantonali.

In condizioni di funzionamento normali la commutazione tra "compensato" e "non compensato" per lo stesso prodotto è vietata e deve essere protetta.

5 Ulteriore controllo per distributori automatici di carburante

I distributori automatici di carburante sono utilizzati per il rifornimento di carburante senza personale di servizio. Tali distributori automatici non richiedono autorizzazione. Durante la verifica dei distributori di carburante, essi vengono però controllati per quanto riguarda il corretto funzionamento del pagamento, se disponibile, con banconote, carte di credito e carte clienti:

A tal fine sul distributore automatico vengono effettuati i seguenti controlli:

- per ogni contatore, verifica del corretto quantitativo consegnato con una banconota
- un singolo controllo del corretto funzionamento del distributore automatico con una carta di credito o una carta cliente

6 Esempio di considerazione sistematica ~~statistica~~ "sfruttamento degli errori massimi tollerati"

Durante la verifica successiva viene calcolato il valore medio dello scarto dal valore richiesto della stazione di servizio. Il calcolo viene eseguito combinando tutte le pistole erogatrici disponibili di un prodotto. Non è consentito sfruttare gli errori massimi tollerati. Si ha sfruttamento se il valore assoluto del valore medio di tutte le pistole erogatrici di un prodotto è superiore all'errore massimo tollerato diviso per la radice del prodotto della moltiplicazione del numero di misure eseguite e del numero di serie di misurazioni.

$$|m| \leq \frac{FG}{\sqrt{n \cdot x}} \rightarrow 20 \leq \frac{150}{\sqrt{12 \cdot 3}} \rightarrow 20 \leq \frac{150}{6} \rightarrow 20 \leq 25 \rightarrow \text{ok}$$

in cui:

- m valore medio di tutti gli scarti
- FG errore massimo tollerato assoluto
- n numero di apparecchi
- x numero di serie di misurazioni

Maggiore è il numero degli strumenti di misurazione da verificare rispettivamente maggiore è il numero delle misurazioni eseguite, minore deve essere il valore medio degli scarti, in modo che non vi sia sfruttamento sistematico degli errori massimi tollerati.

Esempio di calcolo per una stazione di servizio con 12 distributori di carburante e 3 misurazioni

Pistola erogatrice n.:	1 ^a misurazione	2 ^a misurazione	3 ^a misurazione	
	Scarto (ml)	Scarto (ml)	Scarto (ml)	
1	+30	+10	+30	
2	-120	-130	-120	
3	-10	-10	0	
4	+80	+80	+60	
5	-60	-80	-80	
6	-100	-80	-100	
7	+40	+40	+20	
8	-100	-80	-120	
9	+140	+120	+120	
10	-80	-60	-80	
11	-20	-20	-20	
12	0	-20	0	
Media	-16,7	-19,2	-24,2	-20,0

Allegato 5

Verificazione di altri impianti di misurazione

1 Verificazione di distributori di gas liquido

La verificazione viene eseguita utilizzando banchi di prova mobili. I banchi di prova e le istruzioni per la verificazione sono accessibili in formato elettronico per le autorità cantonali e possono essere utilizzati per la verificazione successiva.

2 Verificazione di distributori automatici di prodotti alimentari con contatore verificabile

2.1 Controlli formali

Viene verificato se l'impianto corrisponde alla descrizione fatta nell'autorizzazione, nella dichiarazione di conformità o nel certificato di esame del tipo.

2.2 Stampa della transazione

Il documento stampato deve contenere le seguenti informazioni:

- L'identificazione della transazione. Si deve verificare la corretta stampa dei numeri consecutivi.
- La denominazione specifica del prodotto
- Il quantitativo consegnato convertito alla temperatura corrispondente dal dispositivo di conversione del volume
- o il quantitativo consegnato non convertito o la temperatura del liquido alla consegna
- Data, ora, quantitativo fornito, prezzo per volume e consegna

2.3 Controlli metrologici

I distributori automatici sono autorizzati per volumi diversi. Il quantitativo minimo e il quantitativo massimo consegnati vengono controllati volumetricamente o gravimetricamente secondo l'allegato 3 delle presenti direttive utilizzando il corrispondente recipiente standard di misurazione tarato. La manipolazione dei distributori automatici non necessita spiegazioni e, se necessario, è descritta nelle istruzioni per l'uso. L'utente del distributore automatico di latte deve su richiesta fornire le istruzioni per l'uso.

3 Verificazione di distributori di carburante per AdBlue

I distributori di carburante per AdBlue vengono verificati secondo la procedura descritta nell'allegato 4 delle presenti direttive. Il volume di prova è di 10 litri per ogni misurazione.

Allegato 6

Errore massimo tollerato determinante

In conformità all'OIML R 117-1 e alla direttiva 2014/32/UE (MID) l'ordinanza LDDA- descrive gli errori massimi tollerati nell'allegato 2 lettera B numero 2.1 tabella 2 come segue:

<u>Classe di accuratezza</u>	0,3	0,5	1,0	1,5	2,5
A) <u>Impianti di misurazione</u>	0,3 %	0,5 %	1,0 %	1,5 %	2,5 %
B) <u>Contatori</u>	0,2 %	0,3 %	0,6 %	1,0 %	1,5 %

Contatori per le stazioni di servizio e le autocisterne corrispondono alla classe di accuratezza 0,5.

Quale dei due errori massimi tollerati previsti per questa classe di accuratezza è determinante per una data verificaione, dipende prima di tutto se viene sottoposto a verificaione un *impianto di misurazione* o un *contatore*. Entrambi i termini e il termine "dispositivo di conversione" di cui si deve pure tener conto sono definiti nell'articolo 3 dell'ordinanza LDDA:

- a. *contatore*: strumento inteso a misurare in modo continuato, a memorizzare e a visualizzare la quantità del liquido che passa, in condizioni d'esercizio, attraverso il trasduttore di misurazione in un condotto chiuso e a pieno carico;
- d. *dispositivo di conversione*: la parte del calcolatore, composta di strumenti di misurazione associati, che, tenendo conto delle caratteristiche del liquido, per esempio temperatura o densità, determinate mediante strumenti di misurazione associati o immagazzinate in una memoria, converte automaticamente:
 - 1. il volume del liquido determinato in condizioni di misurazione in un volume in condizioni di base o in una massa; oppure
 - 2. la massa del liquido determinata in condizioni di misurazione in un volume in condizioni di misurazione o in un volume in condizioni di base.
- e. *impianto di misurazione*: impianto che include il contatore stesso e tutti i dispositivi necessari a garantire una corretta misurazione o intesi ad agevolare le operazioni di misurazione.

Si può applicare l'errore massimo tollerato per il contatore secondo la linea B) (0,3 %) solo se il contatore viene rimosso e misurato in un banco di prova idoneo.

Nel caso di impianti di misurazione con l'errore massimo tollerato secondo la linea A) (0,5 %), per determinare l'errore massimo tollerato determinante oltre al contatore vengono presi in considerazione altri dispositivi. Nella fattispecie è necessario osservare quanto segue.

La conversione del volume in funzione della temperatura (TMU) è di solito calcolata elettronicamente. Per eseguire il/i calcolo/i sono necessari la densità memorizzata per il prodotto da misurare, la temperatura del prodotto da misurare durante la misurazione e il volume grezzo fornito dal contatore. L'allegato 2 lettera B numero 2.6 dell'ordinanza LDDA stabilisce a 0,2 % gli errori massimi tollerati per la TMU.

Gli inibitori della misurazione del gas / i separatori di gas sono componenti che impediscono che componenti del gas vengano misurati come volume di liquido. Gli errori massimi tollerati per gli inibitori della misurazione del gas sono descritti nell'allegato 2 lettera B numero 5.3 dell'ordinanza LDDA.

In una verificaione "in loco" non si può controllare il contatore vero e proprio (linea B, vedi sopra). Non è quindi possibile quantificare con 0,3% il contributo di errore dopo aver detratto lo 0,2% per il TMU rispettivamente dopo aver detratto l'errore dell'inibitore della misurazione del gas. In una verificaione "in loco" viene sempre controllata la quantità "fornita" dall'intero impianto di misurazione. Anche se viene letto il volume grezzo del contatore, non si deve utilizzare il valore di 0,3 % dell'errore massimo tollerato. Anche se in un impianto di misurazione è installato più di un contatore e ogni contatore deve essere controllato singolarmente,

ciascuno di questi contatori deve essere considerato come un impianto di misurazione con errore massimo tollerato pari allo 0,5%.

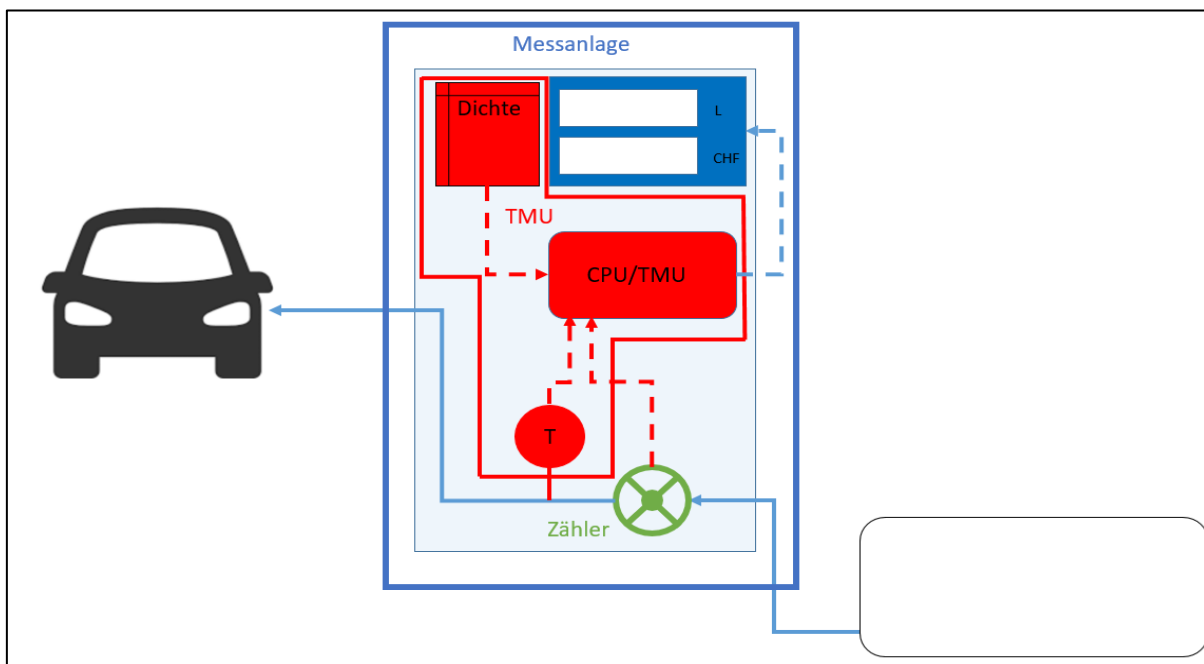


Figura 1. Schema di una stazione di servizio

Esempi:

<u>Verificazione "in loco" superata</u>	<u>Verificazione "in loco" non riuscita</u>
<p><u>Errore (condizioni di misurazione): + 0,35 %</u></p> <p><u>Errore (dispositivo di conversione): + 0,05 %</u></p> <p><u>dà come risultato: + 0,40 %</u></p>	<p><u>Errore (condizioni di misurazione): + 0,10 %</u></p> <p><u>Errore (dispositivo di conversione): + 0,30 %</u></p> <p><u>dà come risultato: + 0,40 %</u></p>
<p><u>La verificazione è stata superata, perché l'impianto di misurazione ha un errore totale inferiore allo 0,5 % e allo stesso tempo l'errore del dispositivo di conversione è inferiore allo 0,2 %.</u></p>	<p><u>La verificazione non è riuscita, sebbene l'errore totale dell'impianto di misurazione sia inferiore allo 0,5 %. Siccome però l'errore del dispositivo di conversione è superiore allo 0,2 %, l'impianto di misurazione deve essere oggetto di contestazione.</u></p>

Elenco delle abbreviazioni

EN	Norma europea
Ordinanza FlaW <u>LDDA</u> “ Flüssigkeiten ausser Wasser ” (liquidi diversi dall’acqua)	Ordinanza del DFGP sugli impianti di misurazione e gli strumenti di misurazione di liquidi diversi dall’acqua del 19 marzo 2006 (RS 941.212)
ISO	Organizzazione internazionale per la standardizzazione
LMetr	Legge federale del 17 giugno 2011 sulla metrologia (RS°941.20)
OStrM	Ordinanza del 15 febbraio 2006 sugli strumenti di misurazione (RS 941.210)
OIML	Organizzazione Internazionale di Metrologia Legale
Direttiva 2014/32/UE (MID)	Direttiva 2014/32/UE del Parlamento Europeo e del Consiglio del 26 febbraio 2014 per l’armonizzazione delle legislazioni degli Stati membri relative all’immissione sul mercato di strumenti di misurazione (nuova versione).
RS	Raccolta sistematica del diritto federale
TMU	Conversione del volume in funzione della temperatura
OCMetr	Ordinanza del 7 dicembre 2012 sulle competenze in materia di metrologia (RS 941.206)