



Schweizerische Eidgenossenschaft
Confédération suisse
Confederazione Svizzera
Confederaziun svizra

Département fédéral de justice et police DFJP
Office fédéral de la justice OFJ

Procédure de consultation du registre électronique de l'état civil Infostar

Version 1.0 / 16 septembre 2021

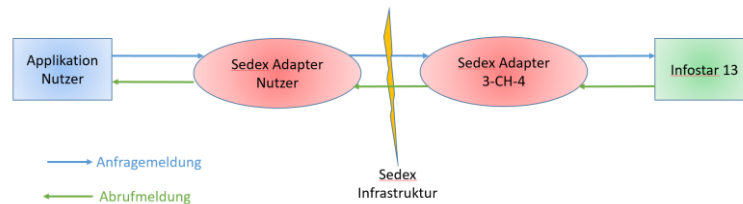
Table des matières

1	Aperçu	3
2	Informations générales	4
2.1	Type de message	4
2.2	Authentification	4
2.3	Environnement de test	4
2.4	Schémas XSD	4
3	Messages	5
3.1	Message de consultation fondé sur le NAVS13	5
3.2	Message annonçant que la personne n'a pas été trouvée dans Infostar selon le standard eCH-0058.....	5
3.3	Message annonçant que la communication a été bloquée dans Infostar selon le standard eCH-0058.....	5
3.4	Message annonçant que la personne a été trouvée dans Infostar selon le standard eCH-0020.....	5
4	Détails du message de consultation	7
4.1	Aperçu	7
4.2	Élément eCH-0020:personIdentification	8
4.3	Élément eCH-0020:nameData	8
4.4	Élément eCH-0020:birthInfo.....	9
4.5	Élément eCH-0020:nationalityData	9
4.6	Élément eCH-0020:placeOfOrigin	9
4.7	Élément eCH-0020:maritalData	10
4.8	Élément eCH-0020:birthAddonData	10
4.9	Élément eCH-0020:deathData	11
4.10	Élément eCH-0020:maritalRelationship	11
5	Exemples de messages.....	11
5.1	Message d'interrogation à Infostar via l'élément eCH-0020:dataRequest.....	11
5.2	Message d'interrogation à Infostar au moyen du NAVS13 directement dans une « enveloppe »	12
5.3	Message d'interrogation à Infostar par XML simple.....	12
5.4	Message de consultation lorsque la personne a été trouvée	13
5.5	Message de consultation lorsque la personne n'a pas été trouvée	15
5.6	Message de consultation lorsque la communication a été bloquée	16
5.7	« Enveloppe » du message de consultation lorsque le format du message d'interrogation est erroné	17
6	Données de test	17

1 Aperçu

La procédure de consultation du registre électronique de l'état civil Infostar passe par une interface électronique. Elle permet aux autorités habilitées de consulter les données nécessaires à la vérification de l'identité d'une personne (art. 43a, al. 4, CC). Ces autorités sont énumérées de manière exhaustive aux ch. 1 à 8 de ladite disposition.

Techniquement parlant, l'échange de données intervient sous forme de messages asynchrones entre les adaptateurs sedex.



utilisateur de l'application

utilisateur de l'adaptateur sedex

utilisateur de l'adaptateur sedex 3-CH-4

infrastructure sedex

message d'interrogation

message de consultation

Tout utilisateur autorisé peut envoyer un **message d'interrogation**, dans lequel figure le n° AVS (NAVS13) d'une personne, à l'adaptateur sedex 3-CH-4 en vue d'obtenir un extrait XML. Il reçoit ensuite un **message de consultation** comprenant l'extrait XML.

L'extrait XML comporte les données de la personne inscrite avec le NAVS13 correspondant dans Infostar. Il s'agit des données suivantes :

- nom de famille
- nom avant le premier mariage
- prénoms
- sexe
- autres noms
- date de naissance
- lieu de naissance
- liste des droits de cité
- état civil
- état civil depuis
- nom de famille de la mère
- prénoms de la mère
- nom de famille du père
- prénoms du père
- date de décès
- prénoms, nom de famille, nom avant le premier mariage et NAVS13 du partenaire enregistré ou du conjoint

Ces données sont celles qui figurent dans l'acte d'origine. Infostar établit l'extrait XML (pour autant que la personne répondant à cet NAVS13 y figure), qui est transmis à l'utilisateur via l'adaptateur sedex 3-CH-4 et son propre adaptateur. Le NAVS13 est le seul critère de recherche pris en compte par l'application.

Infostar envoie un message en ce sens à l'utilisateur si aucune personne n'est référencée sous le NAVS13 introduit.

Si la personne est décédée, l'application fournit la date de décès en plus des données figurant sur l'acte d'origine.

L'interrogation ne peut porter que sur **une seule** personne (pas d'interrogation groupée).

Il peut s'écouler jusqu'à une heure entre le message d'interrogation et le message de consultation. En moyenne, l'extrait XML parvient cependant à l'utilisateur en un quart d'heure. Le temps d'attente découle principalement de l'asynchronicité de l'infrastructure sedex (pour plus de détails sur sedex, voir www.sedex.ch).

2 Informations générales

2.1 Type de message

Un type spécifique de message sedex est employé pour la procédure de consultation d'Infostar (*eCH-0090:messageType*) : **20006**

2.2 Authentification

L'adaptateur sedex de l'utilisateur doit être activé, c'est-à-dire autorisé à traiter les messages de type 20006, pour que l'utilisateur puisse consulter Infostar. Les utilisateurs peuvent demander l'activation auprès de l'Office fédéral de la justice, unité Infostar (infostar@bj.admin.ch).

2.3 Environnement de test

Un environnement de test peut être mis à la disposition des utilisateurs d'entente avec l'Office fédéral de la justice, unité Infostar. La communication avec l'environnement de test a lieu par le biais de l'adaptateur sedex T3-CH-4. L'adaptateur sedex des utilisateurs doit là aussi, comme dans l'environnement productif, être autorisé à traiter les messages de type 20006. Seuls des adaptateurs-test entrent en ligne de compte dans l'environnement de test.

2.4 Schémas XSD

La procédure en ligne fait appel aux standards eCH existants. Tous les schémas utilisés figurent sur la page de l'association eCH (www.ech.ch).

Les schémas XSD s'appuient sur **eCH-0020 Version 3.0**. Les versions plus anciennes d'eCH-0020 sont exclues.

3 Messages

3.1 Message de consultation fondé sur le NAVS13

La consultation se fait au moyen du NAVS13. Celui-ci est transmis dans une « enveloppe » à l'adaptateur sedex d'Infostar.

Il est également possible de transmettre le NAVS13 en utilisant le standard eCH-0020:dataRequest, mais cela augmente le travail de traitement du message. En cas d'utilisation de ce standard, l'application ne prend par ailleurs en compte que le « premier » NAVS13 transmis et non les autres attributs.

À l'arrivée du message de consultation, l'application vérifie automatiquement si le NAVS13 est transmis via le standard eCH-0020:dataRequest ou s'il se trouve dans une « enveloppe ».

Il est également possible de faire une interrogation par XML simple. L'application ne prend alors en compte que le n° d'assuré (<vn>).

Le NAVS13 doit toujours être indiqué sous forme de nombre non séparé par des points. Si le format ne convient pas, l'« enveloppe » indique la valeur 3 pour l'élément eCH-0090:messageClass.

3.2 Message annonçant que la personne n'a pas été trouvée dans Infostar selon le standard eCH-0058

Si la personne recherchée ne figure pas dans Infostar, l'utilisateur est informé via l'élément eCH-0058:eventReport.

Le NAVS13 lui est renvoyé via l'élément eCH-0058:negativeReport.

L'« enveloppe » indique la valeur 2 pour l'élément eCH-0090:messageClass.

3.3 Message annonçant que la communication a été bloquée dans Infostar selon le standard eCH-0058

Si le blocage de la communication a été instauré dans Infostar pour la personne recherchée, l'utilisateur reçoit un message via l'élément eCH-0058:eventReport.

Le NAVS13 lui est renvoyé via l'élément eCH-0058:negativeReport.

3.4 Message annonçant que la personne a été trouvée dans Infostar selon le standard eCH-0020

Le message de consultation comporte un extrait XML élaboré et transmis selon le schéma XSD eCH-0020:baseDeliveryPerson. Les données personnelles figurent dans les éléments ci-après :

NAVS13, identifiant de la personne	eCH-0020:personIdentification
Nom de famille, nom avant le premier mariage, prénoms, autres noms	eCH-0020:nameData

Date de naissance, lieu de naissance, sexe	eCH-0020:birthData
Liste des nationalités	eCH-0020:nationalityData
Liste des droits de cité	eCH-0020:placeOfOrigin
État-civil, état-civil depuis	eCH-0020:maritalData
Noms des parents	eCH-0020:brithAddonData
Date de décès (le cas échéant)	eCH-0020:deathData
Conjoint ou partenaire enregistré avec son NAVS13 et son identifiant	eCH-0020:maritalRelationship

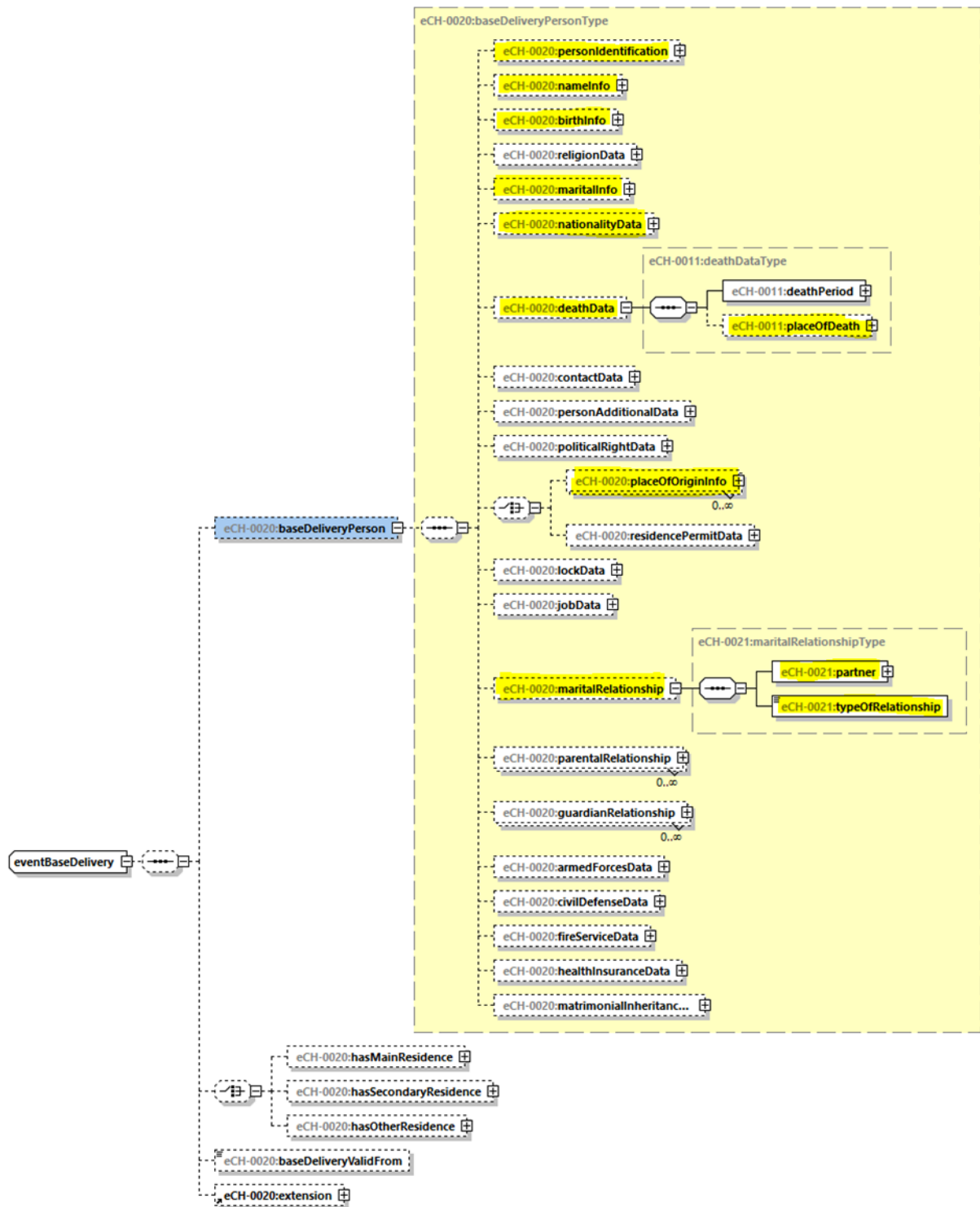
L'« enveloppe » indique la valeur 1 pour l'élément eCH-0090:messageClass lorsque l'application trouve la personne recherchée.

4 Détails du message de consultation

4.1 Aperçu

Le message de consultation est transmis via l'élément `eCH-0020:baseDelivery`. Les informations figurent dans l'élément `eCH-0020:baseDeliveryPerson`.

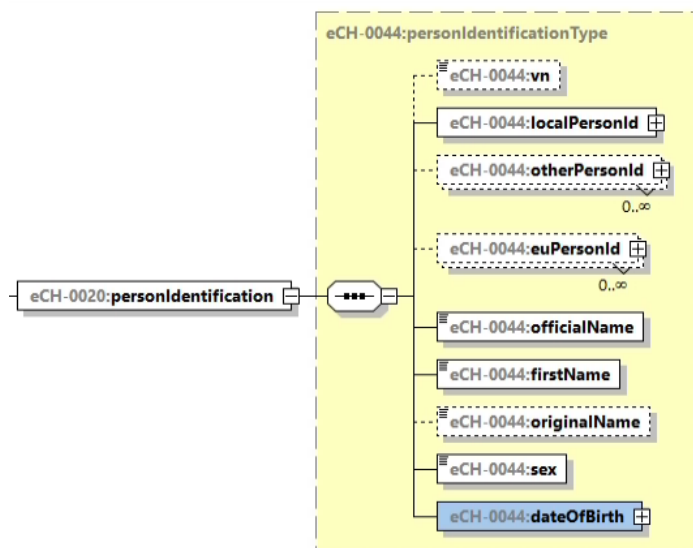
Les éléments `eCH-0020:baseDeliveryPerson` du message de consultation sont marqués en jaune.



C'est le « forgiving scheme » d'eCH-0020 (eCH-0020-3-0f.xsd) qui est utilisé.

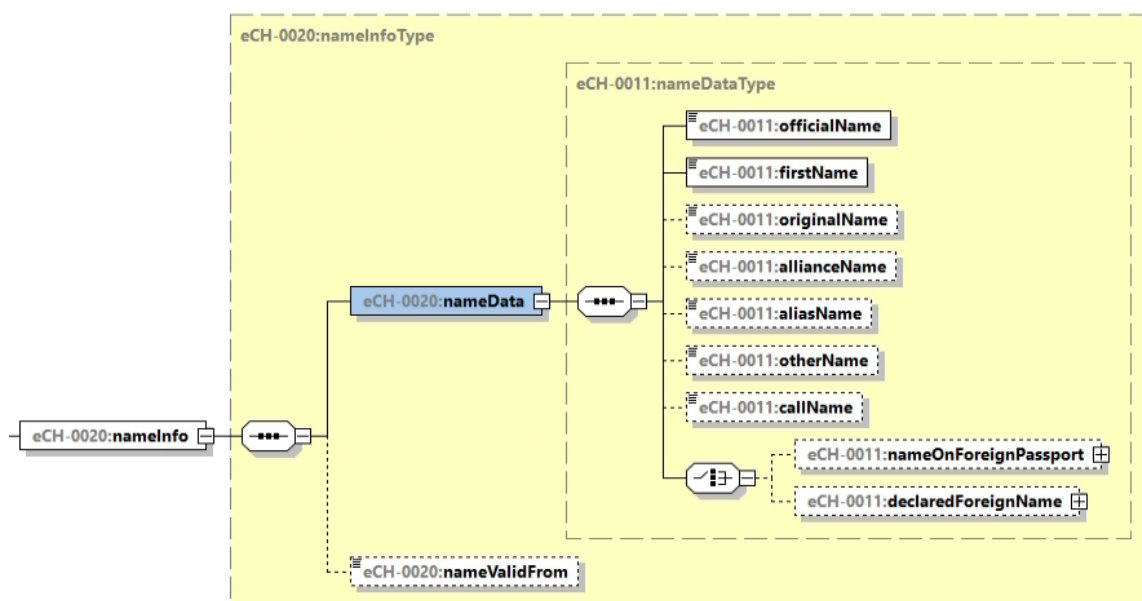
Tous les éléments sont optionnels dans ce schéma XSD. Il ne faut pas intégrer de données factices dans les éléments eCH-0020:religionData, eCH-0020:lockData et eCH-0020:hasMainResidence, car Infostar ne les utilise pas.

4.2 Élément eCH-0020:personIdentification



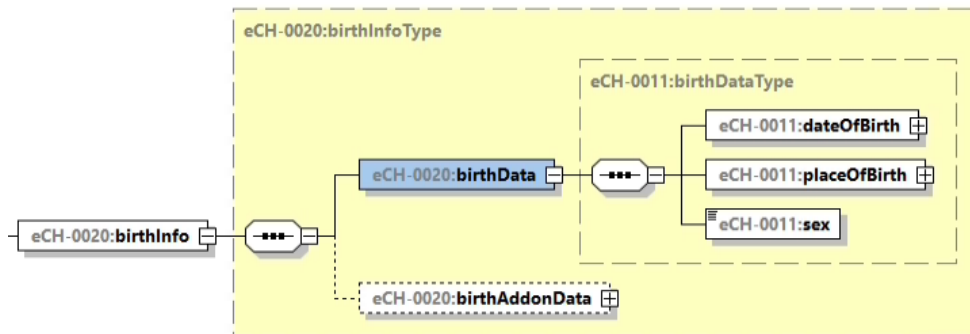
- Le NAVS13 figure dans l'élément eCH-0044:vn.
- Le nom de famille figure dans l'élément eCH-0044:officialName.
- Les prénoms figurent dans l'élément eCH-0044:firstName.
- Le sexe figure dans l'élément eCH-0044:sex.
- La date de naissance figure dans l'élément eCH-0044:dateOfBirth.

4.3 Élément eCH-0020:nameData



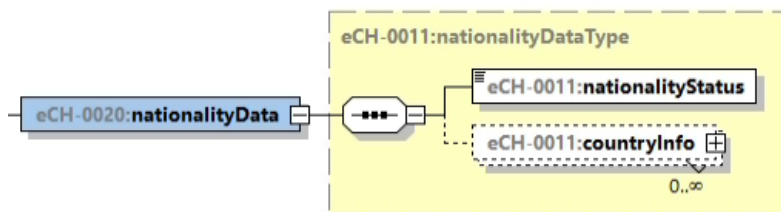
- Le nom de famille figure dans l'élément eCH-0011:officialName.
- Les prénoms figurent dans l'élément eCH-0011:firstName.
- Les autres noms figurent dans l'élément eCH-0011:otherName.

4.4 Éléments eCH-0020:birthInfo



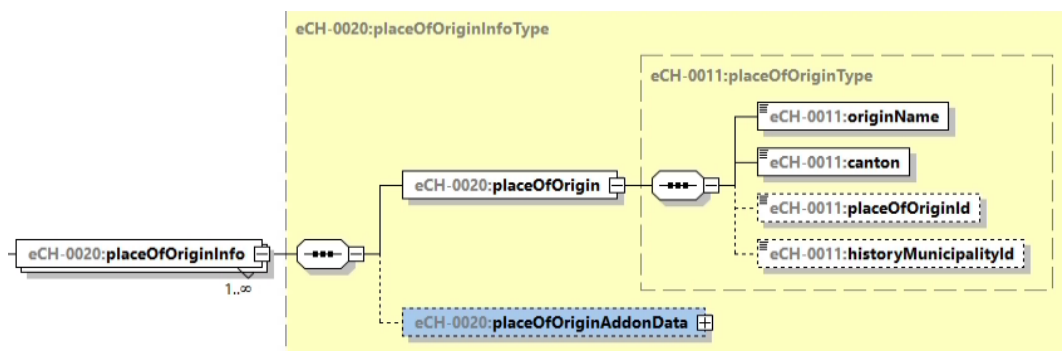
- La date de naissance figure dans l'élément eCH-0011:dateOfBirth.
- Le lieu de naissance figure dans l'élément eCH-0011:placeOfBirth.
- Le sexe figure dans l'élément eCH-0011:sex.

4.5 Éléments eCH-0020:nationalityData



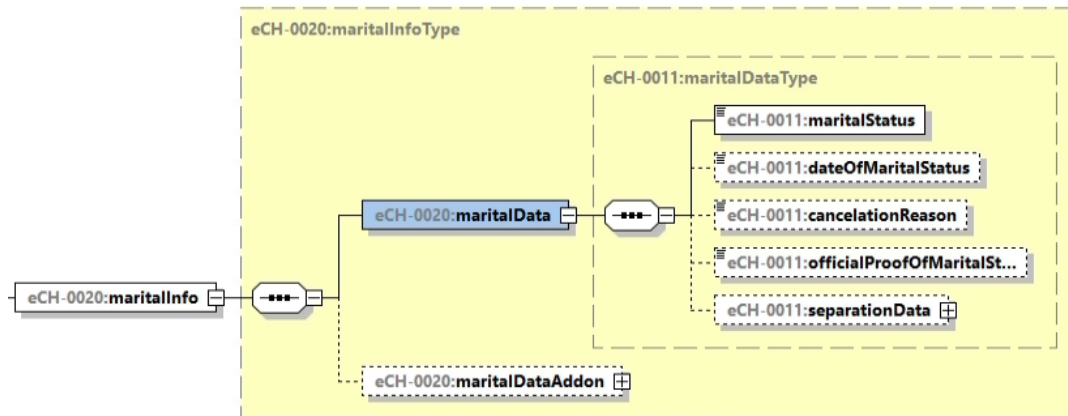
- Pour les ressortissants étrangers, la liste des nationalités figure dans l'élément eCH-0011:countryInfo.
- L'élément eCH-0011:nationalityStatus est également fourni.

4.6 Éléments eCH-0020:placeOfOrigin



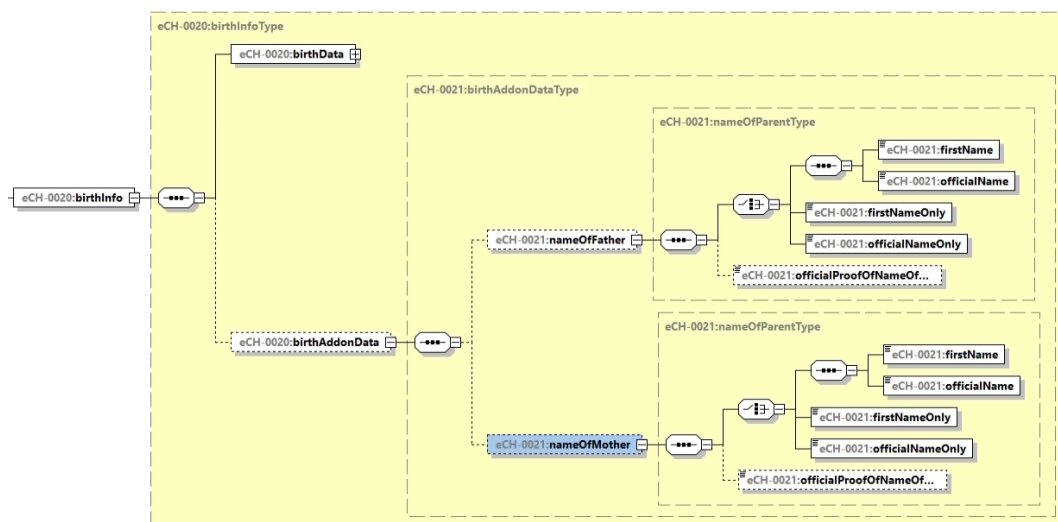
- Pour les ressortissants suisses, la liste des droits de cité figure dans l'élément eCH-0020:placeOfOrigin.

4.7 Élément eCH-0020:maritalData



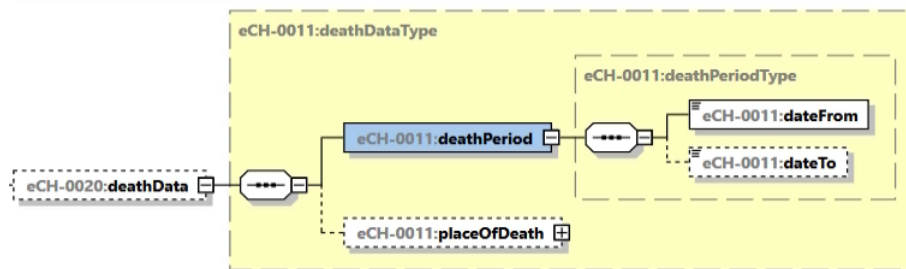
- L'état civil figure dans l'élément eCH-0011:maritalStatus.
- La date du dernier changement d'état civil figure dans l'élément eCH-0011:dateOfMaritalStatus.

4.8 Élément eCH-0020:birthAddonData



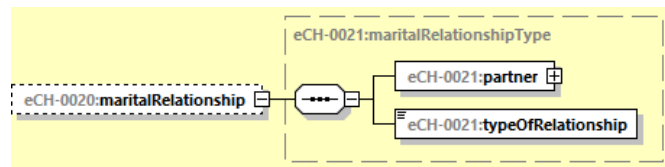
- Le nom de famille et les prénoms du père figurent dans l'élément eCH-0021:nameOfFather.
- Le nom de famille et les prénoms de la mère figurent dans l'élément eCH-0020:nameOfMother.

4.9 Élément eCH-0020:deathData



- La date du décès figure dans l'élément eCH-0011:dateFrom.
- S'il a été enregistré dans Infostar, le lieu du décès figure dans l'élément eCH-0011:placeOfDeath.

4.10 Élément eCH-0020:maritalRelationship



- Le conjoint ou le partenaire enregistré figure dans l'élément eCH-0021:partner.
- La nature du lien avec la personne recherchée figure dans l'élément eCH-0021:typeOfRelationship (1 pour conjoint, 2 pour partenaire enregistré).

5 Exemples de messages

5.1 Message d'interrogation à Infostar via l'élément eCH-0020:dataRequest

envl 12345678901.xml:

```
<?xml version="1.0" encoding="UTF-8" standalone="yes"?>
<envelope xmlns="http://www.ech.ch/xmlns/eCH-0090/2" version="2.0">
  <messageId>12345678901</messageId>
  <messageType>20006</messageType>
  <messageClass>0</messageClass>
  <senderId>T3-CH-24</senderId>
  <recipientId>T3-CH-4</recipientId>
  <eventDate>2020-10-15T04:03:05</eventDate>
  <messageDate>2020-10-15T04:01:39</messageDate>
</envelope>
```

data 12345678901.xml:

```
<?xml version="1.0" encoding="UTF-8" standalone="yes"?>
<delivery xmlns="http://www.ech.ch/xmlns/eCH-0020-f/3" xmlns:ns2="http://www.ech.ch/xmlns/eCH-0044-f/4" xmlns:ns3="http://www.ech.ch/xmlns/eCH-0058/5" version="3.0">
  <deliveryHeader>
    <ns3:senderId>T3-CH-4</ns3:senderId>
    <ns3:declarationLocalReference>Abrufverfahren</ns3:declarationLocalReference>
    <ns3:recipientId>T3-CH-24</ns3:recipientId>
    <ns3:messageId>12345678901</ns3:messageId>
    <ns3:messageType>20006</ns3:messageType>
  </deliveryHeader>
</delivery>
```

```

    <ns3:sendingApplication>
      <ns3:manufacturer>ISC-EJPD</ns3:manufacturer>
      <ns3:product>INFOSTAR</ns3:product>
      <ns3:productVersion>11-3</ns3:productVersion>
    </ns3:sendingApplication>
    <ns3:comment>ABRUF-1.0</ns3:comment>
    <ns3:messageDate>2020-12-01T11:12:26</ns3:messageDate>
    <ns3:eventDate>2020-12-01</ns3:eventDate>
    <ns3:action>1</ns3:action>
    <ns3:testDeliveryFlag>true</ns3:testDeliveryFlag>
  </deliveryHeader>
  <dataRequest>
    <dataRequestPerson>
      <ns2:vn>
        7569506104320
      </ns2:vn>
    </dataRequestPerson>
  </dataRequest>
</delivery>

```

5.2 Message d'interrogation à Infostar au moyen du NAVS13 directement dans une « enveloppe »

envl 12345678902.xml:

```

<?xml version="1.0" encoding="UTF-8" standalone="yes"?>
<envelope xmlns="http://www.ech.ch/xmlns/eCH-0090/2" version="2.0">
  <messageId>12345678902</messageId>
  <messageType>20006</messageType>
  <messageClass>0</messageClass>
  <senderId>T3-CH-24</senderId>
  <recipientId>T3-CH-4</recipientId>
  <eventDate>2020-10-15T04:03:05</eventDate>
  <messageDate>2020-10-15T04:01:39</messageDate>
</envelope>

```

data 12345678902.xml:

```
7569506104320
```

5.3 Message d'interrogation à Infostar par XML simple

envl 12345678903.xml:

```

<?xml version="1.0" encoding="UTF-8" standalone="yes"?>
<envelope xmlns="http://www.ech.ch/xmlns/eCH-0090/2" version="2.0">
  <messageId>12345678903</messageId>
  <messageType>20006</messageType>
  <messageClass>0</messageClass>
  <senderId>T3-CH-24</senderId>
  <recipientId>T3-CH-4</recipientId>
  <eventDate>2020-10-15T04:03:05</eventDate>
  <messageDate>2020-10-15T04:01:39</messageDate>
</envelope>

```

data 12345678903.xml:

```

<ns2:vn>
  7569506104320
</ns2:vn>

```

5.4 Message de consultation lorsque la personne a été trouvée

envi 140311000000000004.xml:

```
<?xml version="1.0" encoding="UTF-8" standalone="yes"?>
<envelope xmlns="http://www.ech.ch/xmlns/eCH-0090/1" xmlns:ns2="http://www.ech.ch/xmlns/eCH-0090/2" version="1.0">
  <messageId>1403110000000000004</messageId>
  <messageType>20006</messageType>
  <messageClass>1</messageClass>
  <senderId>T3-CH-4</senderId>
  <recipientId>T3-CH-24</recipientId>
  <eventDate>2020-12-01T15:21:53.569+01:00</eventDate>
  <messageDate>2020-12-01T15:21:53.569+01:00</messageDate>
</envelope>
```

data 140311000000000004.xml:

```
<ns2:delivery xmlns="http://www.ech.ch/xmlns/eCH-0007-f/5"
xmlns:ns2="http://www.ech.ch/xmlns/eCH-0020-f/3"
xmlns:ns3="http://www.ech.ch/xmlns/eCH-0011-f/8"
xmlns:ns4="http://www.ech.ch/xmlns/eCH-0008-f/3"
xmlns:ns5="http://www.ech.ch/xmlns/eCH-0010-f/5"
xmlns:ns6="http://www.ech.ch/xmlns/eCH-0044-f/4"
xmlns:ns7="http://www.ech.ch/xmlns/eCH-0021-f/7"
xmlns:ns8="http://www.ech.ch/xmlns/eCH-0058/5" version="3.0">
  <ns2:deliveryHeader>
    <ns8:senderId>T3-CH-4</ns8:senderId>
    <ns8:declarationLocalReference>Abrufverfahren</ns8:declarationLocalReference>
    <ns8:recipientId>T3-CH-24</ns8:recipientId>
    <ns8:messageId>1403110000000000004</ns8:messageId>
    <ns8:messageType>20006</ns8:messageType>
    <ns8:sendingApplication>
      <ns8:manufacturer>ISC-EJPD</ns8:manufacturer>
      <ns8:product>INFOSTAR</ns8:product>
      <ns8:productVersion>11-3</ns8:productVersion>
    </ns8:sendingApplication>
    <ns8:comment>ABRUF-1.0</ns8:comment>
    <ns8:messageDate>2021-02-02T16:52:36</ns8:messageDate>
    <ns8:eventDate>2021-02-02</ns8:eventDate>
    <ns8:action>1</ns8:action>
    <ns8:testDeliveryFlag>true</ns8:testDeliveryFlag>
  </ns2:deliveryHeader>
  <ns2:baseDelivery>
    <ns2:messages>
      <ns2:baseDeliveryPerson>
        <ns2:personIdentification>
          <ns6:vn>7569506104320</ns6:vn>
          <ns6:localPersonId>
            <ns6:personIdCategory>CH.INFOSTAR</ns6:personIdCategory>
            <ns6:personId>00000001</ns6:personId>
          </ns6:localPersonId>
          <ns6:officialName>ibcMonney</ns6:officialName>
          <ns6:firstName>Ruth</ns6:firstName>
          <ns6:sex>2</ns6:sex>
          <ns6:dateOfBirth>
            <ns6:yearMonthDay>1977-07-07+01:00</ns6:yearMonthDay>
          </ns6:dateOfBirth>
        </ns2:personIdentification>
        <ns2:nameInfo>
          <ns2:nameData>
            <ns3:officialName>ibcMonney</ns3:officialName>
            <ns3:firstName>Ruth</ns3:firstName>
            <ns3:originalName>ibcMüller</ns3:originalName>
          </ns2:nameData>
        </ns2:nameInfo>
        <ns2:birthInfo>
          <ns2:birthData>
            <ns3:dateOfBirth>
```

```

        <ns6:yearMonthDay>1977-07-07+01:00</ns6:yearMonthDay>
    </ns3:dateOfBirth>
    <ns3:placeOfBirth>
        <ns3:swissTown>
            <municipalityId>2701</municipalityId>
            <municipalityName>Basel</municipalityName>
            <cantonAbbreviation>BS</cantonAbbreviation>
            <historyMunicipalityId>11693</historyMunicipalityId>
        </ns3:swissTown>
    </ns3:placeOfBirth>
    <ns3:sex>2</ns3:sex>
</ns2:birthData>
<ns2:birthAddonData>
    <ns7:nameOfFather>
        <ns7:firstName>Johann</ns7:firstName>
        <ns7:officialName>ibcMüller</ns7:officialName>
    </ns7:nameOfFather>
    <ns7:nameOfMother>
        <ns7:firstName>Johanna</ns7:firstName>
        <ns7:officialName>ibcMüller</ns7:officialName>
    </ns7:nameOfMother>
</ns2:birthAddonData>
</ns2:birthInfo>
<ns2:maritalInfo>
    <ns2:maritalData>
        <ns3:maritalStatus>2</ns3:maritalStatus>
        <ns3:dateOfMaritalStatus>2016-12-20+01:00</ns3:dateOfMaritalStatus>
    </ns2:maritalData>
</ns2:maritalInfo>
<ns2:nationalityData>
    <ns3:nationalityStatus>2</ns3:nationalityStatus>
    <ns3:countryInfo>
        <ns3:country>
            <ns4:countryId>8100</ns4:countryId>
            <ns4:countryNameShort>Schweiz</ns4:countryNameShort>
        </ns3:country>
    </ns3:countryInfo>
</ns2:nationalityData>
<ns2:placeOfOriginInfo>
    <ns2:placeOfOrigin>
        <ns3:originName>Ueberstorf</ns3:originName>
        <ns3:canton>FR</ns3:canton>
    </ns2:placeOfOrigin>
</ns2:placeOfOriginInfo>
<ns2:maritalRelationship>
    <ns7:partner>
        <ns7:personIdentification>
            <ns6:vn>7566788691920</ns6:vn>
            <ns6:localPersonId>
                <ns6:personIdCategory>CH.INFOSTAR</ns6:personIdCategory>
                <ns6:personId>00000001</ns6:personId>
            </ns6:localPersonId>
            <ns6:officialName>ibcMonney</ns6:officialName>
            <ns6:firstName>Gabriel</ns6:firstName>
            <ns6:sex>1</ns6:sex>
            <ns6:dateOfBirth>
                <ns6:yearMonthDay>1978-08-08+01:00</ns6:yearMonthDay>
            </ns6:dateOfBirth>
        </ns7:personIdentification>
    </ns7:partner>
    <ns7:typeOfRelationship>1</ns7:typeOfRelationship>
</ns2:maritalRelationship>
</ns2:baseDeliveryPerson>
</ns2:messages>
</ns2:baseDelivery>
</ns2:delivery>

```

5.5 Message de consultation lorsque la personne n'a pas été trouvée

Lorsqu'aucune personne n'est référencée dans Infostar sous le NAVS13, l'utilisateur reçoit un message de consultation correspondant via l'élément eCH-0044:negativeReport.

envl 140311000000000005.xml:

```
<?xml version="1.0" encoding="UTF-8" standalone="yes"?>
<envelope xmlns="http://www.ech.ch/xmlns/eCH-0090/1" xmlns:ns2="http://www.ech.ch/xmlns/eCH-0090/2" version="1.0">
  <messageId>140311000000000005</messageId>
  <messageType>20006</messageType>
  <messageClass>2</messageClass>
  <senderId>T3-CH-4</senderId>
  <recipientId>T3-CH-24</recipientId>
  <eventDate>2020-12-01T15:21:53.569+01:00</eventDate>
  <messageDate>2020-12-01T15:21:53.569+01:00</messageDate>
</envelope>
```

data 140311000000000005.xml:

```
<?xml version="1.0" encoding="UTF-8" standalone="yes"?>
<eventReport xmlns="http://www.ech.ch/xmlns/eCH-0058/5"
xmlns:ns2="http://www.ech.ch/xmlns/eCH-0020/3" xmlns:ns3="http://www.ech.ch/xmlns/eCH-0044/4">
  <header>
    <senderId>T3-CH-4</senderId>
    <declarationLocalReference>Abrufverfahren</declarationLocalReference>
    <recipientId>T3-CH-24</recipientId>
    <messageId>140311500000000005</messageId>
    <messageType>20006</messageType>
    <sendingApplication>
      <manufacturer>ISC-EJPD</manufacturer>
      <product>INFOSTAR</product>
      <productVersion>11-3</productVersion>
    </sendingApplication>
    <comment>ABRUF-1.0</comment>
    <messageDate>2020-12-02T14:41:11</messageDate>
    <eventDate>2020-12-02</eventDate>
    <action>1</action>
    <testDeliveryFlag>true</testDeliveryFlag>
  </header>
  <info>
    <negativeReport>
      <data xmlns:xsi="http://www.w3.org/2001/XMLSchema-instance"
xsi:type="ns3:personIdentificationKeyOnlyType">
        <ns3:vn>7561150335809</ns3:vn>
        <ns3:localPersonId>
          <ns3:personIdCategory>CH.INFOSTAR</ns3:personIdCategory>
          <ns3:personId>NOT_FOUND</ns3:personId>
        </ns3:localPersonId>
      </data>
    </negativeReport>
  </info>
</eventReport>
```

5.6 Message de consultation lorsque la communication a été bloquée

Si le blocage de la communication a été instauré dans Infostar pour la personne recherchée, l'utilisateur reçoit un message via l'élément eCH-0044:negativeReport.

envi 140364800000000003.xml:

```
<?xml version="1.0" encoding="UTF-8" standalone="yes"?>
<envelope xmlns="http://www.ech.ch/xmlns/eCH-0090/1" xmlns:ns2="http://www.ech.ch/xmlns/eCH-0090/2" version="1.0">
  <messageId>140364800000000003</messageId>
  <messageType>20006</messageType>
  <messageClass>2</messageClass>
  <senderId>T3-CH-4</senderId>
  <recipientId>T3-CH-24</recipientId>
  <eventDate>2021-02-26T10:46:12.149+01:00</eventDate>
  <messageDate>2021-02-26T10:46:12.150+01:00</messageDate>
</envelope>
```

data 140364800000000003.xml:

```
<?xml version="1.0" encoding="UTF-8" standalone="yes"?>
<eventReport xmlns="http://www.ech.ch/xmlns/eCH-0058/5"
xmlns:ns2="http://www.ech.ch/xmlns/eCH-0020/3" xmlns:ns3="http://www.ech.ch/xmlns/eCH-0044/4">
  <header>
    <senderId>T3-CH-4</senderId>
    <declarationLocalReference>Nehmen Sie mit dem Zivilstandsamt Kontakt auf / Contactez l'office de l'état civil</declarationLocalReference>
    <recipientId>T3-CH-24</recipientId>
    <messageId>140364800000000003</messageId>
    <messageType>20006</messageType>
    <sendingApplication>
      <manufacturer>ISC-EJPD</manufacturer>
      <product>INFOSTAR</product>
      <productVersion>11-3</productVersion>
    </sendingApplication>
    <comment>ABRUF-1.0</comment>
    <messageDate>2021-02-26T10:46:12</messageDate>
    <eventDate>2021-02-26</eventDate>
    <action>1</action>
    <testDeliveryFlag>true</testDeliveryFlag>
  </header>
  <info>
    <negativeReport>
      <data xmlns:xsi="http://www.w3.org/2001/XMLSchema-instance"
xsi:type="ns3:personIdentificationKeyOnlyType">
        <ns3:vn>7568377447284</ns3:vn>
        <ns3:localPersonId>
          <ns3:personIdCategory>CH.INFOSTAR</ns3:personIdCategory>
          <ns3:personId>DATA LOCK</ns3:personId>
        </ns3:localPersonId>
      </data>
    </negativeReport>
  </info>
</eventReport>
```


5.7 « Enveloppe » du message de consultation lorsque le format du message d'interrogation est erroné

envl 140311000000000005.xml:

```
<?xml version="1.0" encoding="UTF-8" standalone="yes"?>
<envelope xmlns="http://www.ech.ch/xmlns/eCH-0090/1" xmlns:ns2="http://www.ech.ch/xmlns/eCH-0090/2" version="1.0">
  <messageId>1403110000000000005</messageId>
  <messageType>20006</messageType>
  <messageClass>3</messageClass>
  <senderId>T3-CH-4</senderId>
  <recipientId>T3-CH-24</recipientId>
  <eventDate>2020-12-01T15:21:53.569+01:00</eventDate>
  <messageDate>2020-12-01T15:21:53.569+01:00</messageDate>
</envelope>
```

6 Données de test

L'OFJ / FIS a saisi des données dans un l'environnement de test. Il y a 10 blocs de données personnelles. Ceux-ci peuvent être interrogés via l'adaptateur sedex T3-CH-4.

Données de test

	NAVS13	ID Infostar (Star ID)	Prénom	Nom	Date de naissance
1	756.2222.0473.08	18,516,179	Anna	ibcSchertenleib	15.06.1980
2	756.9536.3149.97	18,516,182	Maja	ibcGränicher	01.09.2007
3	756.4456.5424.51	18,516,183	Frédy Martin	ibcAeby	20.02.1942
4	756.0809.9195.43	18,516,184	Bernhard	ibcGränicher	15.10.2009
5	756.8217.4957.41	18,516,187	Jonathan	ibcVonlanthen	20.08.2008
6	756.2944.1117.21	18,516,190	Andrea Maria	ibclungo-ibcKolly	20.04.2004
7	756.4088.4239.82	18,516,191	Thomas	ibcAebischer	16.05.1974
8	756.8615.5172.74	18,516,193	Maximilian	ibcGränicher	10.10.2010
9	756.8839.6164.49	18,516,192	Fynn Luca Paul	ibcGränicher	15.04.2015
10	756.8377.4472.84	18,516,194	Harald	Kauer	07.01.1926

Des données valides ont été saisies dans l'application, sauf pour les cas 8 et 10, pour lesquels l'utilisateur reçoit un message de consultation eCH-0020:baseDelivery en cas d'interrogation. Le cas 8 (NAVS13 756.8615.5172.74) renvoie un message négatif eCH-0058:eventReport. Dans le cas 10, la communication a été bloquée ; là aussi, un message eCH-0058:eventReport est généré. Si on l'ouvre dans Internet Explorer, il apparaît sous une forme bien formatée. Rappelons que le NAVS13 doit être écrit sans points dans Infostar.